



Extractor Industrial Axial con Persiana

CARACTERÍSTICAS

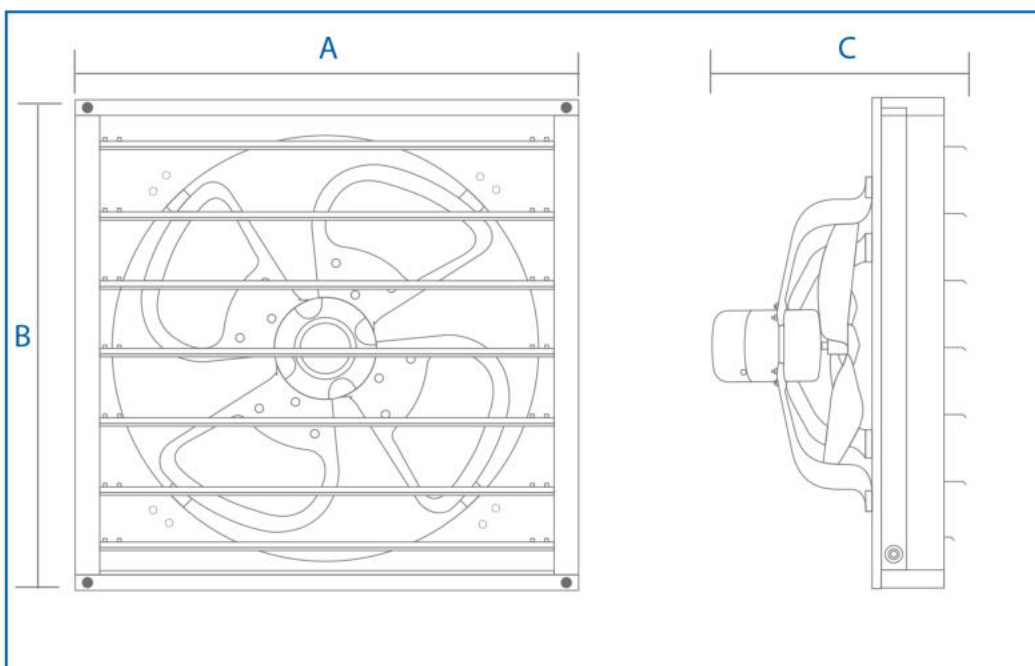
- Compuertas por gravedad para evitar la entrada de insectos y aire.
- Motor fraccionario de rodamientos por bolas.
- Motor sellado.
- Pintura epoxica en horno.
- Marco con venturi.

USOS

Bodegas, talleres, cuartos de pintura, fábricas, locales deportivos.

Extractor Industrial Axial con Persiana

Modelo	Velocidad RPM	Potencia W	Tensión Volts	Caudal a descarga libre / CFM	Cantidad por caja	Peso aprox. por caja kg
APB30-6B	1300	55W	110	582 CFM	4	9.2
FA-40B	1400	150W	110	1695 CFM	1	18.8



	APB30-6B	FA-40B
A	15 3/4	19 3/16
B	14 3/4	19 3/16
C	9 5/8	11 5/8
Hélice	12"Ø	16"Ø